

LOI D'OHM

I. Résistance électrique

- ❖ L'introduction d'une résistance en série dans un circuit provoque une diminution de l'intensité du courant.
- ❖ Symbole de la résistance est R
- ❖ L'unité de résistance est l'ohm (Ω)
- ❖ Plus la résistance d'un dipôle est élevée, plus l'intensité du courant qui le parcourt est faible.

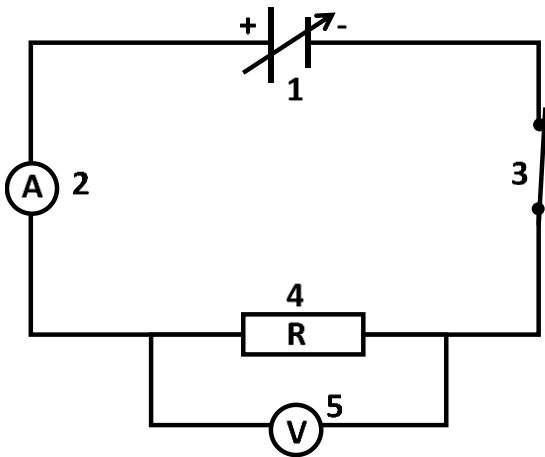
II. Loi d'ohm

1. Etude expérimentale

A l'aide :

- 📖 Générateur de tension continue réglable(variable). ①
- 📖 D'une résistance de valeur $R=150\Omega$. ④
- 📖 D'un ampèremètre. ②
- 📖 D'un voltmètre. ⑤
- 📖 Interrupteur. ③

On réalise l'expérience ci-dessous :



2. Tableau des mesures :

Tension U en (V)	0	3	6	9	12
Intensité du courant I en (A)	0	0,02	0,04	0,06	0,08
Le rapport $\frac{U}{I}$ (V/A)		150	150	150	150

3. Observation et interprétation des résultats :

✚ L'intensité **I** du courant qui traverse le conducteur ohmique de résistance **R** **augmente** quand la tension **U** entre ses bornes **augmente**, Cela signifie que la tension **U** aux bornes de la résistance est proportionnelle à l'intensité **I** du courant qui le traverse.

✚ On observe que le rapport $\frac{U}{I}$ est constant .

✚ A partir du tableau on a : $\frac{U}{I} = 150 \text{ V/A}$

Et d'après les données on a : $R = 150 \Omega$

On constate que le rapport $\frac{U}{I}$ est égale à la valeur de la résistance **R**, soit $\frac{U}{I} = R$

Ou encore : $U = R \times I$

Cette relation s'appelle **la loi d'Ohm** .

4. Enoncé de la loi d'ohm :

La tension **U** aux bornes d'un conducteur ohmique, est égale au produit de sa résistance **R** et de l'intensité du courant **I** qui le traverse.

Donc la relation qui exprime loi d'Ohm est :

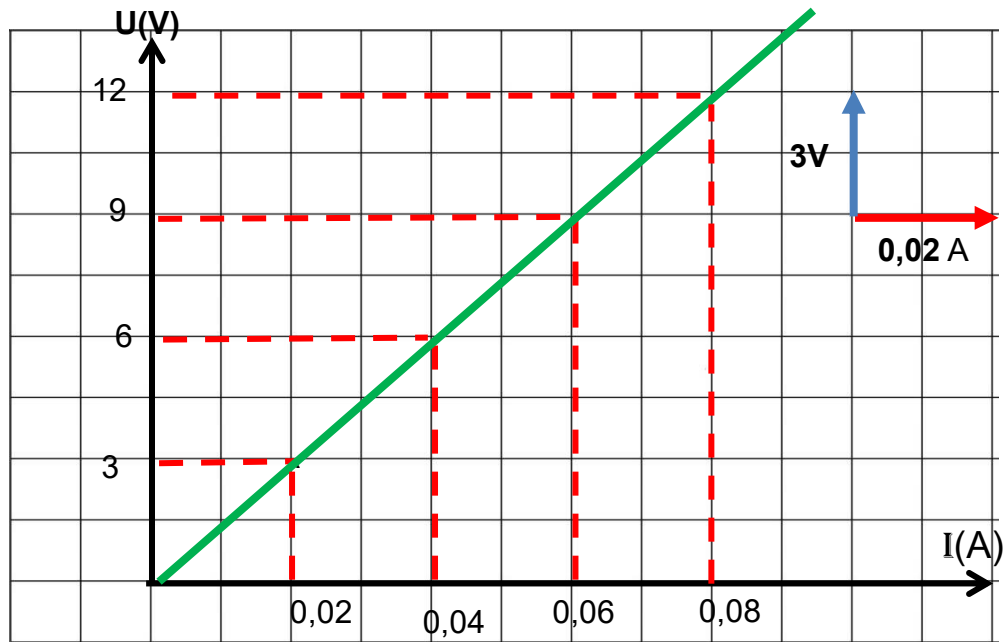
$$U = R \times I$$

- **U** : la tension aux bornes d'un conducteur ohmique est exprimée en volt (V)
- **R** : la résistance du conducteur ohmique est exprimée en ohm (Ω)
- **I** : l'intensité du courant électrique qui traverse le conducteur ohmique est exprimé en Ampère (A)

III. La caractéristique d'un conducteur ohmique

1. Tracer le graphique représentant les variations de la tension **U** (en ordonnées) en fonction de l'intensité **I** (en abscisses).

La courbe $U=f(I)$ est appelée **caractéristiques du conducteur ohmique**.



2. Quelle est la nature de la caractéristique du conducteur ohmique

La caractéristique du conducteur ohmique est une droite passant par l'origine.

3. Que peut-on en conclure sur les deux grandeurs Tension U et Intensité I (quelle est la relation mathématique)?

On déduit que l'intensité et la tension aux bornes d'une résistance sont proportionnelles ;

On peut écrire la relation mathématique sous la forme $U = a \times I$

Avec (a) est le coefficient de proportionnalité.

4. Que peut-on calculer alors ?

Puisque l'intensité et la tension sont proportionnelles donc on peut calculer le coefficient de proportionnalité entre la tension (U) aux bornes de la résistance et l'intensité (I) du courant qui la traverse. Pour cela on peut choisir un point M de la droite obtenue, et on détermine son ordonnée puis son abscisse. M ($I_M=0,06A; U_M=9V$)

$$a = \frac{U_M}{I_M} = \frac{9V}{0,06A} = 150 V / A$$

5. Compare la valeur du coefficient de proportionnalité (a) à la valeur de la résistance (R) ?

Le coefficient de proportionnalité correspond à la valeur de la résistance R

6. Ecrire l'expression de la loi d'ohm, et préciser l'unité de chaque grandeur ?

$$U = R \times I$$

U : est exprimée en volt (V)

R : est exprimée en ohm (Ω)

I : est exprimé en Ampère (A)

Comment utiliser une relation de proportionnalité ?

- La loi d'Ohm

Je cherche U :

Je cache U

$U = R \times I$

Je cherche R :

Je cache R

$R = \frac{U}{I}$

Je cherche I :

Je cache I

$I = \frac{U}{R}$

